

AKD 4498
(German)

DER



VERGASER

Typ HD

**ABSTIMM-, EINSTELL- UND WARTUNGS-
ANLEITUNGEN**

HERSTELLER

THE S.U. CARBURETTOR COMPANY LIMITED

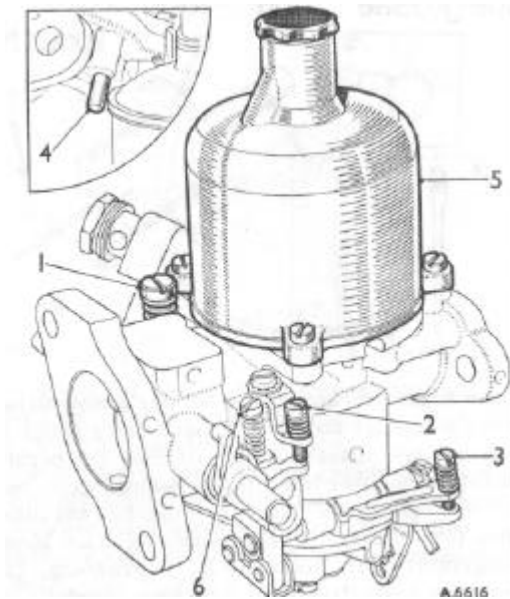
WOOD LANE · ERDINGTON · BIRMINGHAM 24

**TELEFON: ERDINGTON 7371 (9 Anschlüsse) TELEGRAMME: CARBURFLEX, BIRMINGHAM
TELEX: 338342**



© THE BRITISH MOTOR CORPORATION LIMITED, 1964

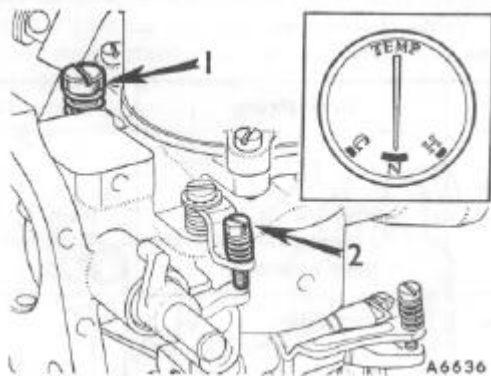
Wiederveröffentlicht mit Genehmigung der Fa. BFS, England



Der Typ HD Vergaser

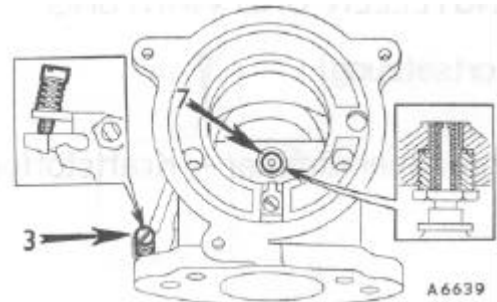
- | | |
|---------------------------------------|--|
| 1. Leerlaufventil. | 4. Kolbenhebestift. |
| 2. Schnelleerlauf - Einstellschraube. | 5. Kolben/Saugkammer. |
| 3. Düseneinstellschraube. | 6. Drosselklappen - Einstellschraube (falls eingebaut) |

ABSTIMMEN Einzelvergaser



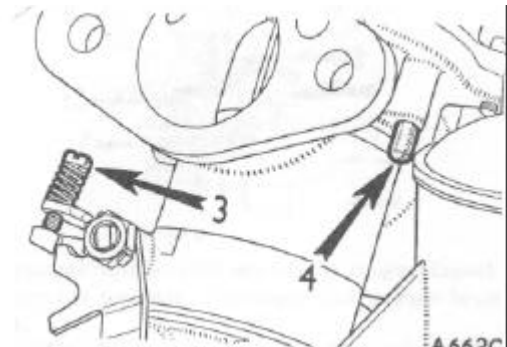
1.

- Motor auf normale Betriebstemperatur warmlaufen lassen.
- Motor abstellen.
- Schnelleerlauf f-Einstellschraube (2) heraus-schrauben bis diese bei geschlossener Drosselklappe vom Drosselanschlag freiliegt.
- Leerlaufventil (1) bis auf seinen Sitz einschrauben und sodann 3. 1/2 Umdrehungen zurückschrauben.



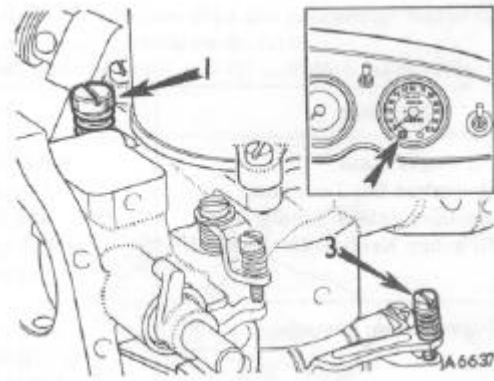
2

- Kolben/Saugkammergruppe abnehmen.
- Düseneinstellschraube (3) drehen bis Düse (7) mit der Vergaserbrücke abschneidet.



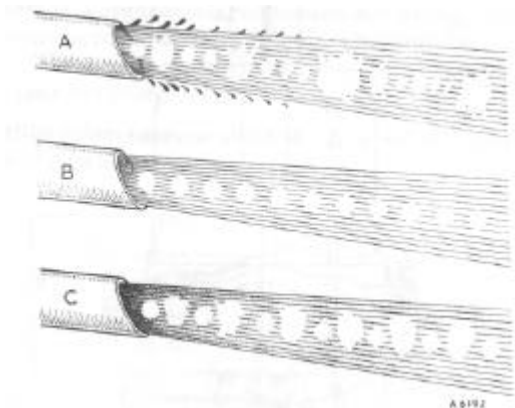
3.

- Kolben/Saugkammergruppe wieder montieren.
- Kontrollieren, ob Kolben nach Heben mit Stift (4) und Freigabe des Stifts frei auf die Brücke fallen kann. Ist dies nicht der Fall, siehe Pos. 15, 16 und 17.
- Düse durch Drehen der Düseneinstellschraube (3) 2. 1/2 Umdrehungen nach unten schrauben.



4.

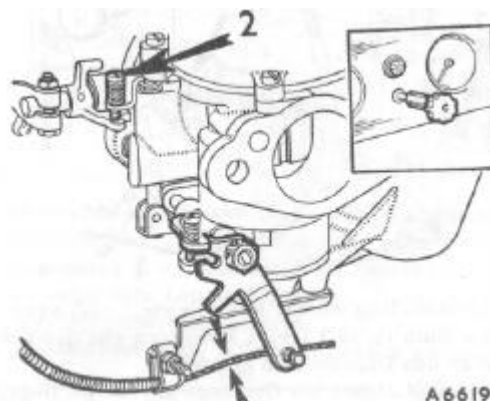
- Motor erneut anlassen und Leerlaufventil (1) einstellen bis die gewünschte von der Zündungs-Warnlampe angezeigte Leerlaufdrehzahl besteht.
- Düseneinstellschraube (3) für magereres Gemisch nach oben bzw. für fetteres Gemisch nach unten schrauben bis die schnellste Leerlaufdrehzahl, die noch ruhigen Lauf gewährleistet, besteht.
- Leerlaufventil (1) falls erforderlich nachstellen, um auf richtige Leerlaufdrehzahl zu korrigieren.



5.

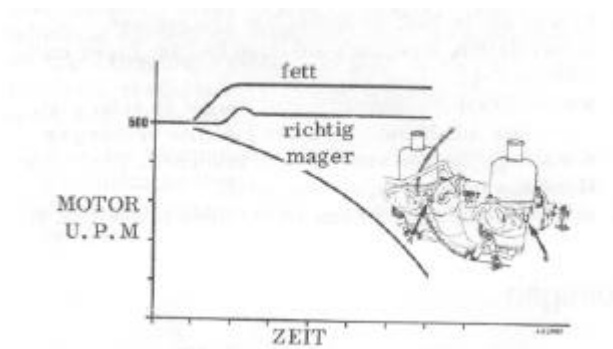
Einfluss des Gemischverhältnisses auf Auspuffgas.

- A. ZU MAGER: Ungleichmässiger Ton, nasse Fehlzündungen, entfärbt.
- B. RICHTIG: Gleichmässiger, ruhiger Ton.
- C. ZU FETT: Regelmässige oder rhythmische Fehlzündungen, geschwärzt.



7.

- A. Gemisch-Kabelzug wieder anschliessen, und zwar mit etwa 1,6 mm (1/16") freier Bewegung ehe das Kabel beginnt am Düsenhebel zu ziehen.
- B. Am Gemischknopf ziehen bis das Gestänge im Begriff ist, die Vergaserdüse zu verstellen, und jetzt Schnellleerlauf -Einstellschraube (2) einstellen, um eine Motordrehzahl in warmem Zustand von etwa 1000 UPM festzulegen.
- C. Gemischknopf wieder eindrücken und sicherstellen, dass zwischen Schnellleerlaufschraube (2) und Drosselklappenanschlag ein Freispalt besteht.

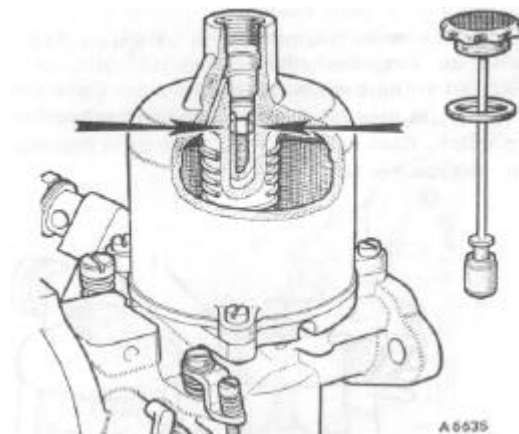


6.

- A. Auf richtiges Gemisch kontrollieren, indem Hebestift (4) vorsichtig etwa 1 mm (1/32") nach Aufnahme jeglichen Spiels am Stift nach oben gedrückt wird.
- B. Die oben abgebildeten Kennlinien illustrieren den Effekt des Anhebens des Kolbens mittels Stift auf Motordrehzahl, was Aufschluss über Gemischverhältnis gibt.

- FETTES GEMISCH: Starker Drehzahlanstieg.
- RICHTIGES GEMISCH: Geringer Drehzahlanstieg.
- MAGERES GEMISCH: Sofortiger Drehzahlabfall.

- C. Gemischverhältnis nach Bedarf nachstellen.



8.

Als letztes ist der Kolbendämpfer mit empfohlenem Motoröl nachzufüllen bis der Ölspiegel 13 mm (1/2") unter der Oberfläche des hohlen Kolbens liegt.

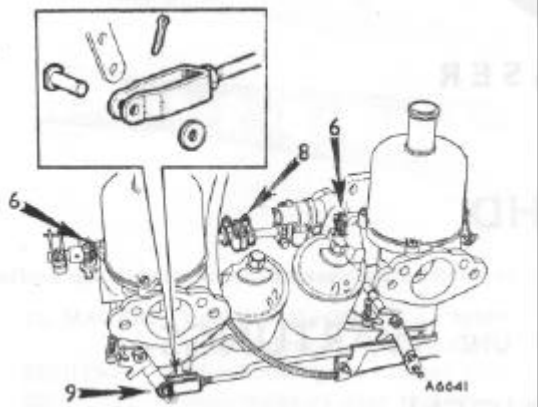
Bemerkung

Bei nicht gegen Staub abgedichteten Vergasern, die durch ein Belüftungsloch in der Kolbendämpfer-Deckelschraube erkenntlich sind, muss der Ölpegel 13 mm (1/2") über der Oberfläche der hohlen Kolbenstange liegen.

Mehrfach-Vergaser

Mehrfach-Vergaseranlagen können nur erfolgreich abgestimmt werden, wenn richtige Einstellung der Stößel, Unterbrecherkontakte und Zündkerzen besteht bzw. vorher festgelegt wurde.

Luftfilter demontieren und Pos. 1, 2 und 3 an allen Vergasern durchführen.

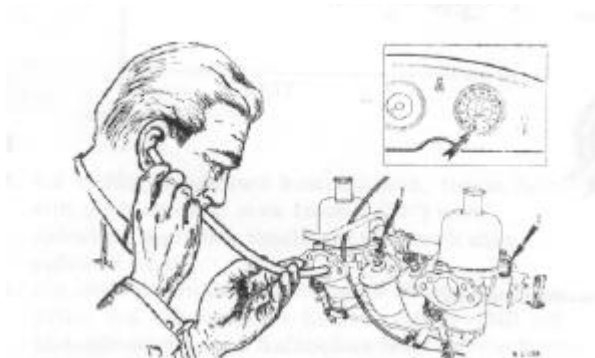


9.

Bemerkung

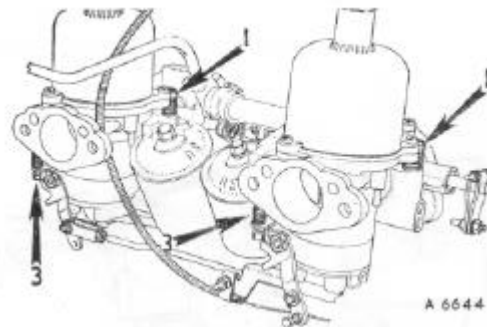
Sind Drosselklappen-Einstellschrauben (6) vorgesehen, dann müssen diese und nicht die Leerlaufventile zum Einregeln der Leerlaufdrehzahl verwendet werden. Leerlaufventile völlig einschrauben (diese müssen geschlossen bleiben) und Drosselklappen-Einstellschrauben (6) 1. 1/2 Drehungen öffnen. In Pos. 10 und 11 ist die Leerlaufdrehzahl mit den Drosselklappen-Einstellschrauben einzuregeln.

- A. Eine der Klemmschrauben (8) an den Drosselspindel Verbindungen lösen.
- B. Düsenbetätigungs-Verbindungsstange am Gabelende (9) lösen.



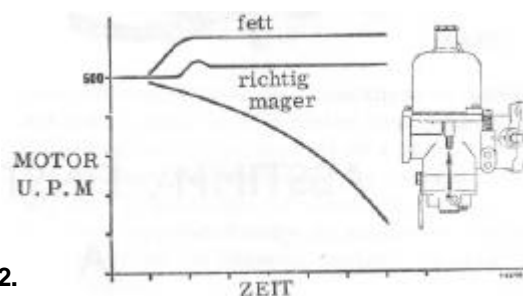
10.

- A. Motor erneut starten und Leerlaufventil (1) bzw. Drosselklappen-Einstellschrauben an allen Vergasern gleichmässig einstellen, um die gewünschte von der Zündungs-Warnlampe angezeigte Leerlaufdrehzahl festzulegen.
- B. Ansaugeräusch an allen Vergasern abhören und vergleichen, wobei die Leerlaufventile (1) oder Drossel-einstellschrauben nachzustellen sind bis das Ansaugeräusch an allen Lufttrichtern gleich ist.



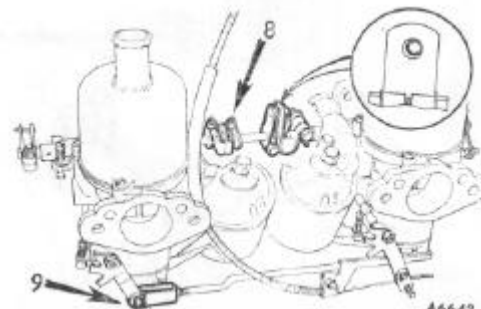
11.

- A. DüsenEinstellschraube (3) an allen Vergasern um einen gleichen Betrag verstellen: nach oben für mageres bzw. nach unten für fetteres Gemisch, bis die schnellste Leerlaufdrehzahl, die noch runden Lauf gewährleistet, besteht.
- B. Leerlaufventile (1) falls erforderlich nachstellen.



12.

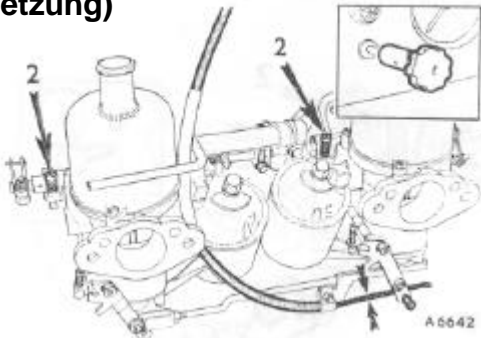
- A. Gemischverhältnis durch Heben des Hebestifts (4) am vorderen Vergaser über 1 mm (1/32") nach Aufnahme jeglichen Spiels am Stift kontrollieren. Die Kennlinien geben Aufschluss über mögliche Effekte auf Motordrehzahl.
- B. Vorgang am übrigen Vergaser bzw. an den übrigen Vergasern durchführen und nach erfolgter Einstellung erneut alle Vergaser kontrollieren, da diese gegenseitig voneinander abhängig sind.
- C. Pos. 5 gibt Aufschluss über den Gemischverhältniseffekt auf Auspuffgas



13.

- A. Klemmschraube (8) an Drosselspindel-Verbindungen festziehen und Gestängestifthebel derart einstellen, dass der Stift auf der Kante des Übertragungshebel-lochs liegt (siehe eingesetzte Abbildung). Auf diese Weise ist dafür gesorgt, dass die richtige Verzögerung bei Betätigung der Drosselklappe des vorderen Vergasers besteht. Ist ein Gabelhebel vorgesehen, dann ist der Hebel derart einzustellen, dass der Stift 0, 15 mm (0, 006") von der unteren Kante der Gabel frei liegt.
- B. Düsenbetätigungsgestänge (9) wieder verbinden, so dass die Düsenbetätigungsarme sich gleichzeitig bewegen; falls erforderlich Gabelende(n) drehen.

Abstimmen von Mehrfach-Vergasern (Fortsetzung)



14.

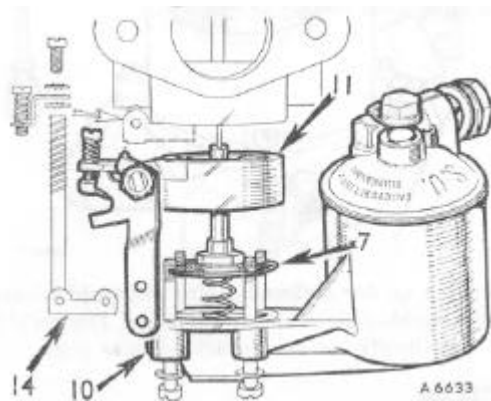
- Gemisch-Kabelzug anschliessen, und zwar mit etwa 2mm (1/16") freier Bewegung ehe das Kabel beginnt an den Düsenhebeln zu ziehen.
- Gemischknopf ziehen bis Gestänge gerade im Begriff ist, die Vergaserdüsen-Betätigungsarme zu bewegen, und Schnelleerlauf-Einstellschrauben (2) auf eine Motordrehzahl von ca. 1000 UPM in warmem Zustand einstellen.
- Gemischknopf wieder eindrücken und kontrollieren, ob zwischen Schnelleerlauf-Einstellschrauben und Drosselklappenanschlüssen ein kleiner Freispalt besteht.
- Luftfilter wieder montieren.

EINSTELLEN UND WARTUNG

Ausmitten der Düse

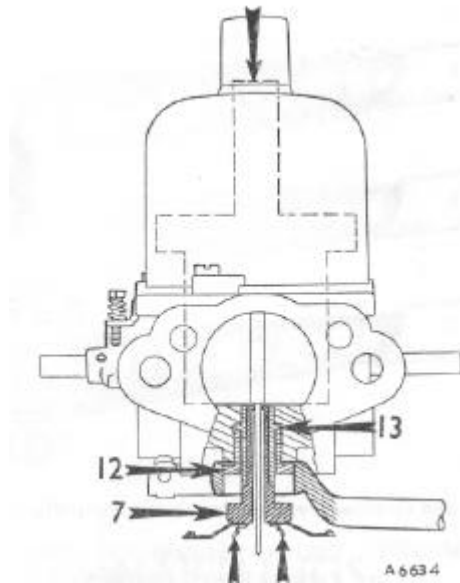
15.

Der Kolben muss frei mit einem hörbaren Klickgeräusch auf die Vergaserbrücke fallen, nachdem der Hebestift bei völlig nach oben geschraubter Düse freigegeben wird. Ist dies nur bei nach unten geschraubter Düse möglich, dann erfordert die Düse ein erneutes Ausmitten. Hierzu wie folgt verfahren:



16.

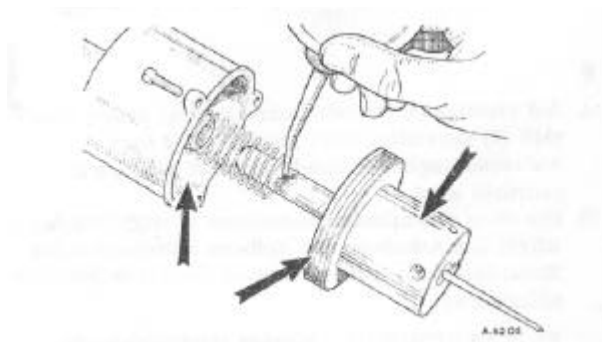
- Lage des Düsengehäuses und der Schwimmerkammer relativ zum Vergaserkörper zwecks späteren richtigen Wiederzusammenbaus markieren.
- Platten-Halteschraube entfernen und Nockengestängengruppe (14) abziehen.
- Schwimmerkammer-Befestigungsschrauben herausdrehen und entfernen.
- Schwimmerkammer (10) abnehmen sowie Düsengehäuse (11) und Düsengruppe (2) lösen.



17.

- Düsenkontermutter (12) mit einem Ringschlüssel lockern bis sich das Düsenlager (13) gerade bewegen lässt.
- Kolbendämpfer entfernen, Düse (7) in Lage "völlig oben" halten und leichten Druck oben auf Kolbenstange ausüben. Düsenkontermutter (12) festziehen.
- Erneut wie in Pos. 15 aufgeführt kontrollieren und sicherstellen, dass sich die Düse frei im Lager nach unten bewegt.
- Wieder zusammenbauen, wobei darauf zu achten ist, dass Düse und Membran in der gleichen vorherigen Winkellage bleiben und dass die gebördelte Kante der Membran in der Gehäusenutte sitzt.
- Kolbendämpfer wieder mit Öl auffüllen (siehe Pos. B).

Reinigen



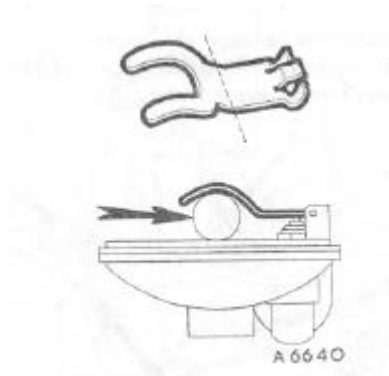
18.

- Kolben/Saugkammergruppe abnehmen.
- Unter Verwendung eines benzinbenetzten Tuchs Bohrung in Saugkammer säubern sowie auch die beiden Kolbendurchmesser.
- Lediglich Kolbenstange etwas ölen und wieder zusammenbauen.

EINSTELLEN UND WARTUNG

(Fortsetzung)

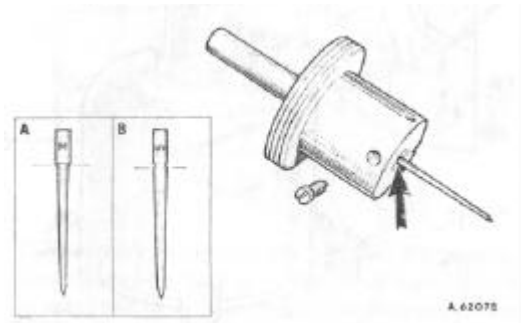
Schwimmerkammer - Kraftstoffpegel



19.

- Schwimmerkammerdeckel abnehmen und wenden.
- Bei auf Sitz aufsitzender Nadel einen 11 mm (7/16") Ø Rundstift zwischen Gabelhebel und Lippe des Schwimmerkammerdeckels einsetzen.
- Die Hebelspitzen müssten jetzt auf der Stange aufliegen. Ist dies nicht der Fall, dann ist der Hebel vorsichtig an der Stelle, wo die Gabel beginnt, abzubiegen bis der vorgeschriebene Zustand erreicht ist.

Nadelgröße und -lage



20.

Die Nadelabmessung wird bei der Konstruktion des Motors festgelegt und gewährleistet das richtige Gemischverhältnis mit Ausnahme von extremen Temperatur-, Feuchtigkeits- oder Höhenlagen-Bedingungen. So z. B. wird eine "magerere" Nadel erforderlich bei Höhen über 1800m (6000 Fuss). Werden Änderungen am Motor durchgeführt (z. B. Nockenwelle, Verdichtung, Luftfilter oder Auspuffsystem), dann kann ebenfalls zur Aufrechterhaltung der Motorleistung eine andere Nadel erforderlich werden.

- Zum Kontrollieren, ob die richtige Nadel eingesetzt wurde: zwecks späteren richtigen Wiedereinbaus markieren und Kolben/Saugkammergruppe abnehmen.
- Nadelklemmschraube lockern, Nadel herausziehen und Identifizierungsmarke der Nadel mit den empfohlenen Werten vergleichen.
- Richtige Nadel einsetzen und in Einbaulage sichern, so dass der Bund am Schaft (A) bzw. die untere Kante der Nute (B) mit der Kolbenplanfläche abschneidet.
- Kolben/Saugkammergruppe wieder zusammensetzen.

Symptom	Ursache	Beseitigung	Pos. Nr.
Unruhiger Lauf Absterben bei Leerlauf Unzulängliche Kraftabgabe Zu hoher Kraftstoffverbrauch	Klebender Kolben: Verschmutzter Kolben und Saugkammer Düse nicht mittig Verbogene Nadel	Säubern Erneut ausmitten Neue einsetzen.	18, 15, 16 und 17 20
Zögern beim Übergang	Zu niedriger Dämpfer- Ölpegel Unrichtige Ölart (zu dünn)	Nachfüllen Mit Ö1 richtiger Sorte auffüllen	8 8
Überfluten der Schwimmer- kammer oder Düse	Verschmutztes oder verschlissenes Schwimmerkammer- Nadelventil Durchstocheener Schwimmer Unrichtiger Kraft- stoffpegel	Säubern oder neues Ventil einsetzen (System durchspülen) Neuen einsetzen Kontrollieren und Pegel neu einstellen	Siehe Zer- lege- und Wiederzu- sammenbau- Druckschrift 19

In England gedruckt von: The Nuffield Press Ltd., Cowley, Oxford, England nd. 2918

Wiederveröffentlicht durch Jens-Peter Adam Vergaserservice mit Genehmigung der Firma BFS, England - 05.03.2003